



Certificado de calibración / medición

OT N° FM-102-17940 Parcial 1 de 2
Página 1 de 10

Elemento

Objeto: Una luminaria tipo listón de embutir en cielorrasos, equipada con led y diver MEAN WELL modelo PLM-40-700 que permite tres estados de funcionamiento a distintas potencias consumidas.

Fabricante / Marca: DISTRIBUIDORA ELECTROLAF S.R.L.

Modelo / Número de serie: LISTON LINEA GENESIS SHOP/TIENDA

Determinaciones requeridas

Mediciones eléctricas y fotométricas.

Fecha de calibración / medición

04/11/2016

Solicitante

DISTRIBUIDORA ELECTROLAF S.R.L.
Rio de Janeiro 1732, Lanus (1824), Pcia. de Bs.As.

Lugar de realización

INTI - Física y Metrología

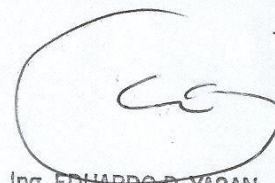
Av. Gral. Paz 5445 - CP 1650 - Edificio 3 y 44 San Martín - Buenos Aires - Rep. Argentina

Teléfono
(54 11) 4752-5402
(54 11) 4724-6200 Interno 6444

E-mail: fisicaymetrologia@inti.gob.ar



CLAUDIO M. BONANNO
INTI - FISICA y METROLOGIA



Ing. EDUARDO D. YASAN
COORDINADOR U.T. LUMINOTECNIA
INTI - FISICA y METROLOGIA

Buenos Aires, 08 de noviembre de 2016

Este certificado documenta la trazabilidad a los patrones nacionales, los cuales representan a las unidades de medida en concordancia con el Sistema Internacional de Unidades (SI).

Este certificado no podrá ser reproducido parcialmente sin la autorización del INTI. Los resultados se refieren exclusivamente a los elementos recibidos, el INTI declina toda responsabilidad por el uso indebido o incorrecto que se hiciera de este certificado.

Los resultados contenidos en el presente certificado se refieren a las condiciones en que se realizaron las mediciones.

El usuario es responsable de la calibración a intervalos apropiados.



INTI



Ministerio de Producción
Presidencia de la Nación

OT N° FM-102-17940 Parcial 1 de 2

Página 2 de 10

Metodología empleada: el relevamiento de la matriz de distribución de intensidad luminosa se realizó de acuerdo al PEL-05F que responde a la geometría de medición indicada en la Publicación CIE (Comisión Internacional del Alumbrado) N°121 de 1996 "The photometry and goniophotometry of luminaires" y el relevamiento del flujo luminoso de las lámparas de acuerdo al PEL-06F que responde a las publicaciones CIE 84-1989 "The Measurements of Luminous Flux" y CIE 70-1987 "The Measurements of Luminous Intensity Distributions") empleando un goniofotómetro integrador de flujo luminoso, equipado con sensores optoelectrónicos de posición angular de resolución de 0,1 grado y un cabezal fotométrico de silicio termostatzado con adaptación muy fina a la curva de sensibilidad del ojo humano $V(\lambda)$ mediante filtrado parcializado.

Las mediciones eléctricas y fotométricas se realizaron aplicando una tensión alterna estabilizada en bornes de alimentación de la luminaria de 220 volt 50Hz.

Para el cálculo del rendimiento de la luminaria se utilizó como flujo luminoso de lámpara el flujo luminoso emitido por la luminaria en su conjunto debido a que no es posible medir en forma separada la misma. El resultado puede diferir del 100% en función de las distintas metodologías de integración para la determinación del flujo luminoso total emitido por la luminaria y los flujos luminosos zonales para los hemisferios superior e inferior respectivamente.

Condiciones de medición: las mediciones fotométricas se realizaron a tensión de alimentación de onda senoidal estabilizada, y distorsión armónica total inferior a 3 %. Estabilidad de la fuente de alimentación mejor que 0,1 %.

Condiciones ambientales: durante las mediciones las mismas fueron de 24 °C y 52% de humedad relativa.

Resultados: a continuación se detallan los valores de flujo luminoso emitido por la luminaria y los parámetros eléctricos de funcionamiento para tres estados posibles de funcionamiento. Los valores fotométricos que acompañan este informe son relativos al estado de mayor potencia entregada.

Luminaria	Tensión de alimentación medida en volt	Potencia eléctrica total consumida medida en watt	Intensidad de corriente eléctrica medida en amper	Factor de Potencia	Flujo luminoso emitido medido en lumen	Eficiencia luminosa expresada en lumen/watt
Marca DISTRIBUIDORA ELECTROLAF, modelo LINEA GENESIS SHOP/TIENDA	220 V	25,1 W	0,122A	0,93	1821 lm	72,5 lm/W
	220 V	9,2 W	0,053A	0,78	719 lm	78,2 lm/W
	220 V	2,7 W	0,024A	0,49	186 lm	68,9 lm/W

Incertidumbre de medición

Tensión de alimentación:	± 0,5 %
Potencia eléctrica:	± 1,0 %
Posición angular:	± 0,2 grados
Intensidad luminosa:	± 2,0 %
Flujo luminoso:	± 2,0 %
Iluminancia:	± 4,0 %
Rendimiento luminoso:	± 5,0 %

Las incertidumbres de medición expandidas informadas fueron calculadas multiplicando la incertidumbre estándar combinada por un factor de cobertura $k = 2$, lo cual corresponde a un nivel aproximado de confianza del 95 % para una distribución normal.



INTI



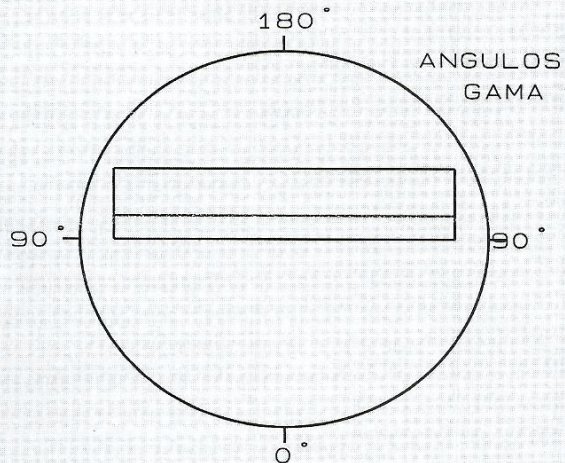
Ministerio de Producción
Presidencia de la Nación

INFORMACION FOTOMETRICA

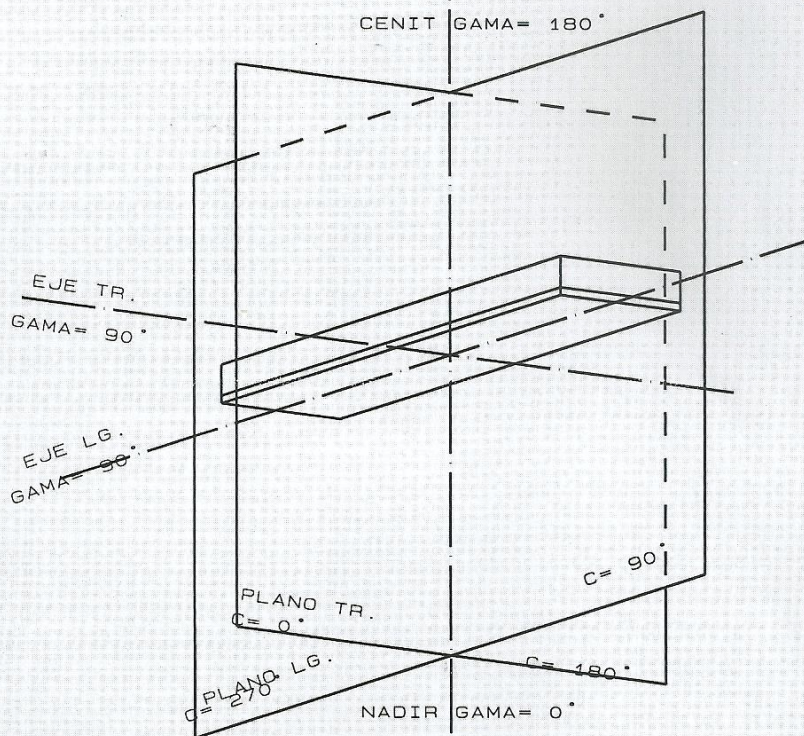
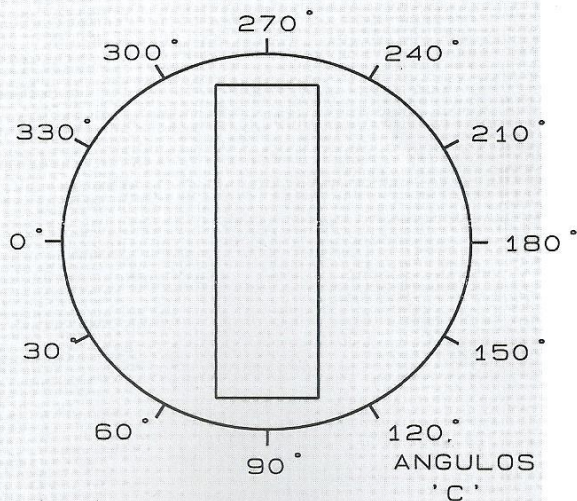
PROMOTOR: DISTRIBUIDORA ELECTROLAF S.R.L.
LUMINARIA: LISTON LINEA GENESIS SHOP/TIENDA,
LAMPARA: ---, LEDS

O.T. N°: 102-18083-P1
FECHA: 08/11/16
HOJA: 3

VISTA LATERAL



VISTA SUPERIOR





INTI



Ministerio de Producción
Presidencia de la Nación

I N F O R M A C I O N F O T O M E T R I C A

PROMOTOR: DISTRIBUIDORA ELECTROLAF S.R.L.

O.T. N°: 102-18083-P1

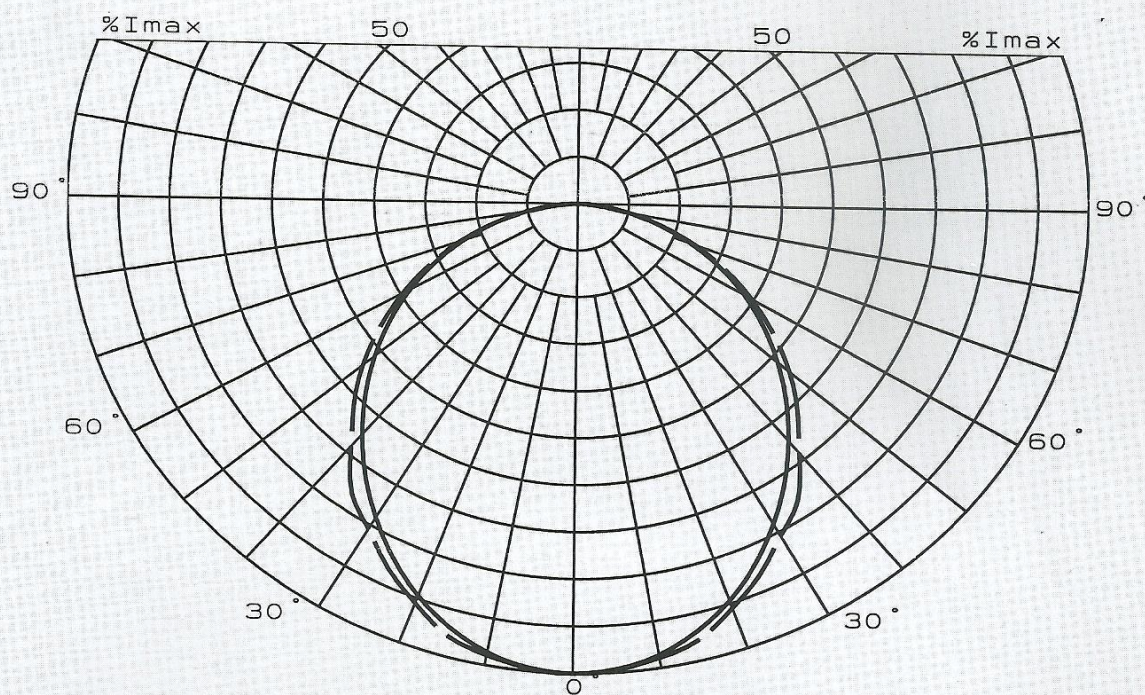
LUMINARIA: LISTON LINEA GENESIS SHOP/TIENDA,

FECHA: 08/11/16

LAMPARA: ---, LEDS

HOJA: 4

REPRESENTACION POLAR DE LA INTENSIDAD LUMINOSA
EN PLANOS PRINCIPALES



--- PLANO LONGITUDINAL PROMEDIO: C 90-270
— PLANO TRANSVERSAL PROMEDIO: C 0-180



INTI



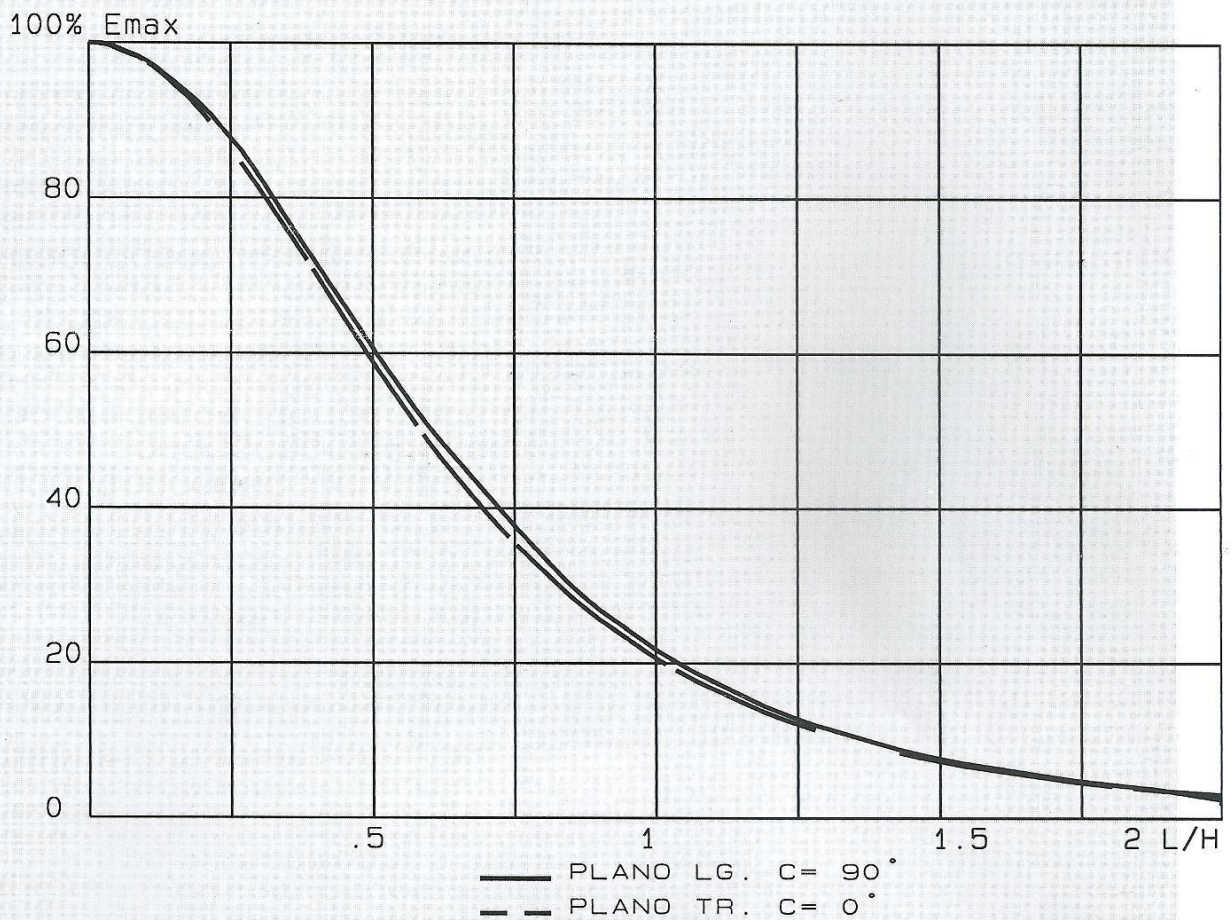
Ministerio de Producción
Presidencia de la Nación

INFORMACION FOTOMETRICA

PROMOTOR: DISTRIBUIDORA ELECTROLAF S.R.L.
LUMINARIA: LISTON LINEA GENESIS SHOP/TIENDA,
LAMPARA: ---, LEDS

O.T. N°: 102-18083-P1
FECHA: 08/11/16
HOJA: 5

VARIACION DE ILUMINANCIAS
EN PLANOS PRINCIPALES



— PLANO LG. C= 90°
- - PLANO TR. C= 0°

$$E_{max} = K * F / H^2$$

$$F = 1.821 \text{ klm} \quad K = 379.7$$

E_{max} : ILUMINANCIA MAXIMA



INTI

INFORMACION FOTOMETRICA



Ministerio de Producción
Presidencia de la Nación

PROMOTOR: DISTRIBUIDORA ELECTROLAF S.R.L.
LUMINARIA: LISTON LINEA GENESIS SHOP/TIENDA,
LAMPARA: ---, LEDS

O.T. N°: 102-18083-P1
FECHA: 08/11/16
HOJA: 6

ANGULO GAMA (GRADOS)	PLANO LONGITUDINAL PROMEDIO	PLANO C = 60° PROMEDIO	PLANO C = 30° PROMEDIO	PLANO TRANSVERSAL PROMEDIO	ZONA (GRADOS)	FLUJO LUMINOSO ZONAL	FLUJO LUMINOSO TOTAL	PORCENTUAL DE FLUJO LUMINOSO
	DISTRIBUCION DE	INTENSIDAD	LUMINOSA	(cd/Klm)	DISTRIBUCION DEL	FLUJO LUMINOSO	(lm)	
0	379.7	379.7	379.7	379.7	0 - 10	65.0	65.0	3.6
5	377.6	377.6	377.3	377.0	10 - 20	185.0	250.0	13.7
10	371.6	370.9	369.9	369.3	20 - 30	272.0	522.0	28.7
15	363.2	362.7	357.6	356.3	30 - 40	318.0	840.0	46.1
20	345.7	344.8	342.0	339.5	40 - 50	321.0	1161.0	63.8
25	328.1	325.9	324.8	319.2	50 - 60	284.0	1445.0	79.4
30	307.2	304.6	300.6	296.3	60 - 70	216.0	1661.0	91.2
35	289.6	281.7	275.4	272.3	70 - 80	123.0	1784.0	98.0
40	259.6	259.2	250.1	247.1	80 - 90	37.0	1821.0	100.0
45	233.7	230.7	224.7	221.7	90 - 100	0.0	1821.0	100.0
50	207.4	204.0	198.7	196.0	100 - 110	0.0	1821.0	100.0
55	178.7	176.5	172.1	170.0	110 - 120	0.0	1821.0	100.0
60	150.2	148.8	145.1	143.7	120 - 130	0.0	1821.0	100.0
65	121.3	120.6	118.0	116.9	130 - 140	0.0	1821.0	100.0
70	93.1	92.2	90.7	90.1	140 - 150	0.0	1821.0	100.0
75	64.5	64.1	63.9	63.8	150 - 160	0.0	1821.0	100.0
80	36.1	37.4	38.8	39.1	160 - 170	0.0	1821.0	100.0
85	12.7	15.4	18.1	19.0	170 - 180	0.0	1821.0	100.0
90	0.4	2.9	5.9	7.0				
95	0.0	0.0	0.0	0.0				
100	0.0	0.0	0.0	0.0				
105	0.0	0.0	0.0	0.0				
110	0.0	0.0	0.0	0.0				
115	0.0	0.0	0.0	0.0				
120	0.0	0.0	0.0	0.0				

RENDIMIENTOS LUMINOSOS :

EN HEMISFERIO INFERIOR: 100.0 %
EN HEMISFERIO SUPERIOR: 0.0 %
RENDIMIENTO LUMINOSO TOTAL: 100.0 %

ANGULO GAMA	PLANO LONGITUDINAL	PLANO TRANSVERSAL
	LUMINANCIAS MEDIAS	(cd/m2*Klm)
45	4722.4	4478.9
50	4609.1	4356.5
55	4450.6	4234.5
60	4292.8	4105.3
65	4098.7	3952.0
70	3889.0	3761.7
75	3558.5	3519.1
80	2966.0	3216.7
85	2074.8	3119.0



INTI

INFORMACION FOTOMETRICA



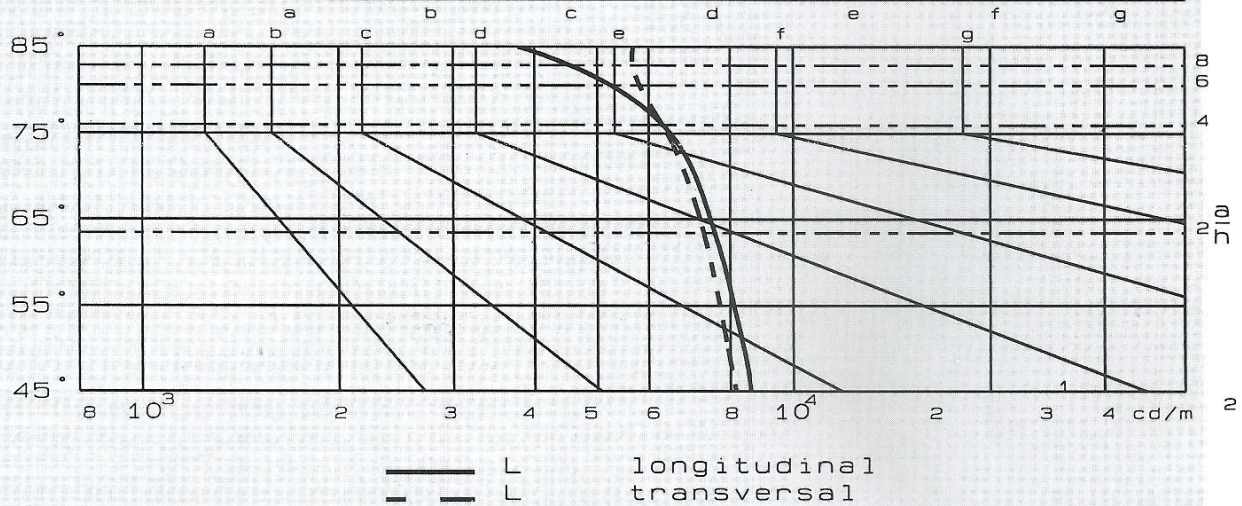
Ministerio de Producción
Presidencia de la Nación

PROMOTOR: DISTRIBUIDORA ELECTROLAF S.R.L.
LUMINARIA: LISTON LINEA GENESIS SHOP/TIENDA,
LAMPARA: ---, LEDS

O.T. N°: 102-18083-P1
FECHA: 08/11/16
HOJA: 7

EVALUACION DEL DESLUMBRAMIENTO DIRECTO
METODO DE LA CURVA DE LUMINANCIA

CLASE	VALIDO PARA UNA ILUMINANCIA (1x) MANTENIDA, DE:						
1	2000	1000	500	250			
2		2000	1000	500	250		
3				2000	1000	500	250





INTI



Ministerio de Producción
Presidencia de la Nación

I N F O R M A C I O N F O T O M E T R I C A

PROMOTOR: DISTRIBUIDORA ELECTROLAF S.R.L. O.T. N°: 102-18083-P1
LUMINARIA: LISTON LINEA GENESIS SHOP/TIENDA, FECHA: 08/11/16
LAMPARA: ---, LEDS HOJA: 8

R E F E R E N C I A S

REFLECTANCIAS MINIMAS:

Cielorraso	0,50
Paredes	0,30

CLASE 1:

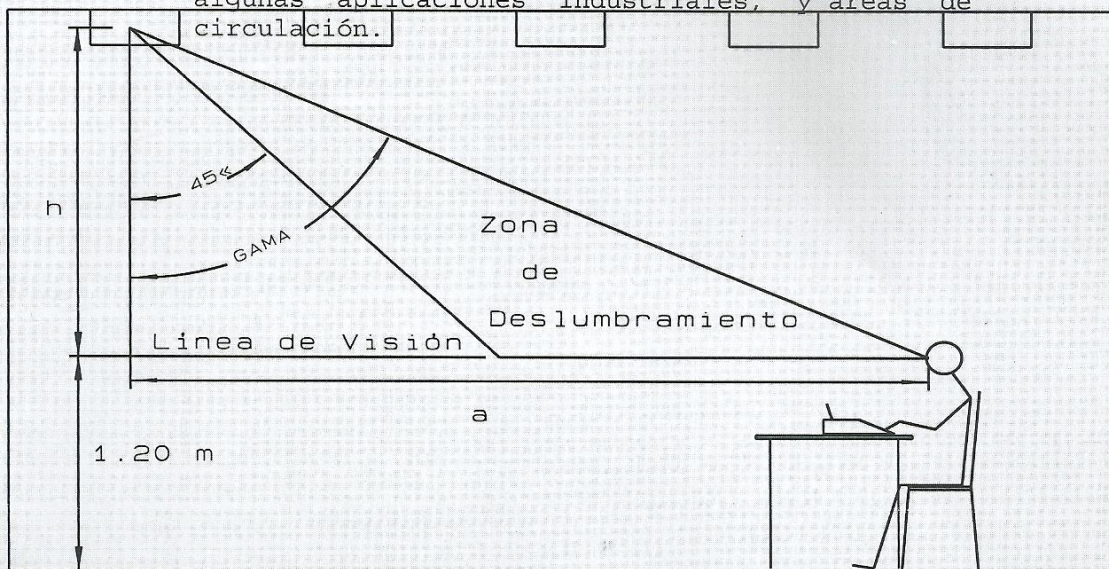
Los límites de esta clase deben observarse, para aquellos interiores donde se requiere una elevada calidad de iluminación.

CLASE 2:

Los límites de esta clase representan una calidad estándar de iluminación; es apta para realizar por ejemplo, trabajos generales de oficina.

CLASE 3:

Los límites de esta clase representan la calidad mínima estándar de iluminación; es apta para algunas aplicaciones industriales, y áreas de circulación.





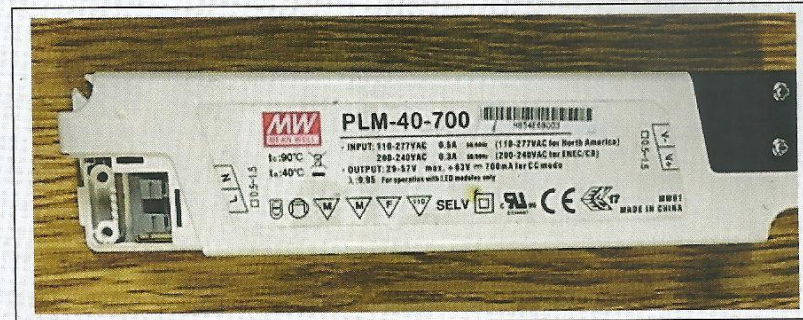
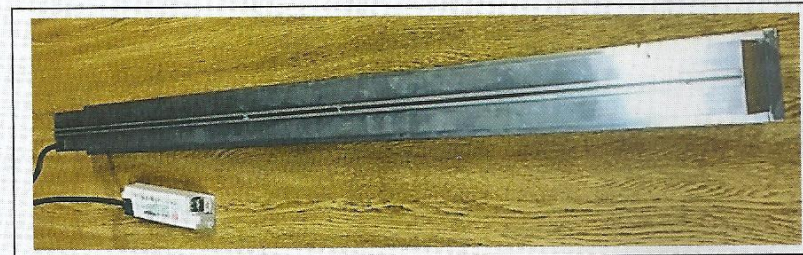
INTI



Ministerio de Producción
Presidencia de la Nación

OT N° FM-102-17940 Parcial 1 de 2
Página 9 de 10

Imágenes de la muestra





INTI



Ministerio de Producción
Presidencia de la Nación

OT N° FM-102-17940 Parcial 1 de 2
Página 10 de 10

El INTI es el máximo órgano técnico de la República Argentina en el campo de la Metrología. Es función legal del INTI la realización y mantenimiento de los patrones de las unidades de medida, conforme al Sistema Internacional de Unidades (SI), así como su diseminación en los ámbitos de la metrología científica, industrial y legal, constituyendo la cúspide de la pirámide de trazabilidad metrológica en la República Argentina. Los Certificados de Calibración/Medición emitidos por el INTI garantizan la trazabilidad metrológica mediante los patrones nacionales de medida, realizados y mantenidos por el propio INTI

Asimismo, el INTI es firmante del Acuerdo de Reconocimiento Mutuo de Patrones Nacionales de Medida y Certificados de Calibración y Medición (CIPM-MRA), redactado por el Comité Internacional de Pesas y Medidas, por el cual los institutos nacionales de metrología firmantes reconocen entre sí la validez de sus Certificados de Calibración y de Medición para el alcance cubierto por las Capacidades de Medición y Calibración (CMC) incluidas en el Apéndice C de dicho acuerdo, el cual se encuentra disponible en <http://kcdb.bipm.org/appendixC/default.asp>.

Las CMCs publicadas en la página mencionada son aceptadas por los demás institutos mediante un complejo procedimiento, que incluye una serie de comparaciones internacionales por un lado, por evaluaciones de pares periódicas por otro, y se encuentran soportadas por sistemas de gestión de la calidad basados en la norma ISO/IEC 17025 y en la Guía ISO 34 cuando corresponde. A la fecha, el INTI posee cerca de 250 capacidades de medición publicadas en el Apéndice C, vinculadas a los servicios de calibración y medición más relevantes. El proceso de declaración y publicación de nuevas CMCs continúa desarrollándose

Por otra parte, el INTI, a través de sus diferentes Centros de Investigación, ubicados en diferentes regiones del país, brinda un Servicio Integrado de Calibración/Medición. En los casos en que diferentes centros ofrecen el mismo servicio, los procedimientos de calibración y medición se encuentran armonizados. De esta manera se acuerdan y establecen internamente metodologías armonizadas para el desarrollo de determinaciones similares y se garantiza la equivalencia y compatibilidad de los resultados.

Fin del Certificado

INSTITUTO NACIONAL DE TECNOLOGÍA INDUSTRIAL

► **Para acceder a la totalidad de los servicios metrológicos** que el INTI ofrece desde sus centros de investigación, ubicados en diferentes regiones del país consulte http://www.inti.gob.ar/servicios_metrológicos/



Elemento

Objeto: Una luminaria tipo listón de embutir en cielorrasos, equipada con led y diver MEAN WELL modelo PLM-40-700 que permite tres estados de funcionamiento a distintas potencias consumidas.

Fabricante / Marca: DISTRIBUIDORA ELECTROLAF S.R.L.

Modelo / Número de serie: LISTON LINEA GENESIS SHOP/TIENDA

**Determinaciones
requeridas**

Ensayo de Ciclado térmico.

**Fecha de calibración /
medición**

07/11/2016

Solicitante

DISTRIBUIDORA ELECTROLAF S.R.L.
Río de Janeiro 1732, Lanus (1824), Pcia. de Bs.As.

Lugar de realización

INTI - Física y Metrología

Av. Gral. Paz 5445 - CP 1650 - Edificio 3 y 44 San Martín - Buenos Aires -
Rep. Argentina

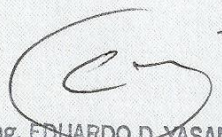
Teléfono

(54 11) 4752-5402

(54 11) 4724-6200 Interno 6444

E-mail: fisicaymetrologia@inti.gob.ar


CLAUDIO M. BONANNO
INTI - FISICA y METROLOGIA


Ing. EDUARDO D. YASAN
COORDINADOR U.T. LUMINOTECNIA
INTI - FISICA y METROLOGIA

Buenos Aires, 10 de noviembre de 2016

Este certificado documenta la trazabilidad a los patrones nacionales, los cuales representan a las unidades de medida en concordancia con el Sistema Internacional de Unidades (SI).

Este certificado no podrá ser reproducido parcialmente sin la autorización del INTI. Los resultados se refieren exclusivamente a los elementos recibidos, el INTI declina toda responsabilidad por el uso indebido o incorrecto que se hiciera de este certificado.

Los resultados contenidos en el presente certificado se refieren a las condiciones en que se realizaron las mediciones.

El usuario es responsable de la calibración a intervalos apropiados.



INTI



Ministerio de Producción
Presidencia de la Nación

OT N° FM-102-18083 Parcial 2 de 2
Página 2 de 3

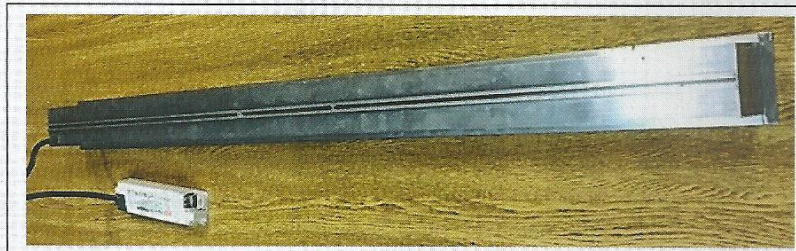
Metodología empleada: se expuso a la muestra a un proceso de ciclado en cámara térmica primero a 60 °C y posteriormente a -15 °C, funcionando a una tensión de alimentación de 220 volt - 50 Hz durante 48 horas, con ciclos de 4 horas encendidos y 15 minutos apagados.

Condiciones ambientales: temperatura ambiente (25 ± 3)°C.

Resultados:

Ciclado térmico: no se observan cambios en el funcionamiento de las muestras al finalizar la prueba.

Imágenes de la muestra:



Incertidumbre de medición

Temperatura: $\pm 5,0 \%$

Tensión: $\pm 0,5 \%$

Las incertidumbres de medición expandidas informadas fueron calculadas multiplicando la incertidumbre estándar combinada por un factor de cobertura $k = 2$, lo cual corresponde a un nivel aproximado de confianza del 95 % para una distribución normal.



INTI



Ministerio de Producción
Presidencia de la Nación

OT N° FM-102-18083 Parcial 2 de 2

Página 3 de 3

El INTI es el máximo órgano técnico de la República Argentina en el campo de la Metrología. Es función legal del INTI la realización y mantenimiento de los patrones de las unidades de medida, conforme al Sistema Internacional de Unidades (SI), así como su diseminación en los ámbitos de la metrología científica, industrial y legal, constituyendo la cúspide de la pirámide de trazabilidad metrológica en la República Argentina. Los Certificados de Calibración/Medición emitidos por el INTI garantizan la trazabilidad metrológica mediante los patrones nacionales de medida, realizados y mantenidos por el propio INTI

Asimismo, el INTI es firmante del Acuerdo de Reconocimiento Mutuo de Patrones Nacionales de Medida y Certificados de Calibración y Medición (CIPM-MRA), redactado por el Comité Internacional de Pesas y Medidas, por el cual los institutos nacionales de metrología firmantes reconocen entre sí la validez de sus Certificados de Calibración y de Medición para el alcance cubierto por las Capacidades de Medición y Calibración (CMC) incluidas en el Apéndice C de dicho acuerdo, el cual se encuentra disponible en <http://kcdb.bipm.org/appendixC/default.asp>.

Las CMCs publicadas en la página mencionada son aceptadas por los demás institutos mediante un complejo procedimiento, que incluye una serie de comparaciones internacionales por un lado, por evaluaciones de pares periódicas por otro, y se encuentran soportadas por sistemas de gestión de la calidad basados en la norma ISO/IEC 17025 y en la Guía ISO 34 cuando corresponde. A la fecha, el INTI posee cerca de 250 capacidades de medición publicadas en el Apéndice C, vinculadas a los servicios de calibración y medición más relevantes. El proceso de declaración y publicación de nuevas CMCs continúa desarrollándose

Por otra parte, el INTI, a través de sus diferentes Centros de Investigación, ubicados en diferentes regiones del país, brinda un Servicio Integrado de Calibración/Medición. En los casos en que diferentes centros ofrecen el mismo servicio, los procedimientos de calibración y medición se encuentran armonizados. De esta manera se acuerdan y establecen internamente metodologías armonizadas para el desarrollo de determinaciones similares y se garantiza la equivalencia y compatibilidad de los resultados.

Fin del Certificado

INSTITUTO NACIONAL DE TECNOLOGÍA INDUSTRIAL

► **Para acceder a la totalidad de los servicios metrológicos** que el INTI ofrece desde sus centros de investigación, ubicados en diferentes regiones del país consulte http://www.inti.gob.ar/servicios_metrologicos/