

BALDER® **K S3 V4**

Industria
Argentina
Garantía de
Fabricación

Luminaria para Canopy (cielorraso),
para estaciones de servicio

Led de potencia by **CREE**®

Driver **OSRAM**



TECNOLOGÍA



Consumo Eléctrico 107 Watt

Intensidad Lumínica 11500 Lumens

Rendimiento 108 lm/w

Tensión de Trabajo 120/280 V



Aplicaciones

Iluminación pensada y fabricada especialmente para empresas petroleras: techos, Canopy, estaciones de servicio.

Debido a su material (aluminio de primera calidad y acabado de pintura epoxi), Balder® es liviana y resistente.

Su eficiente disipación de energía prolonga la vida útil de sus componentes.

Bajo consumo de energía (70% menor al consumo de artefactos tradicionales) y el diseño de su sellado hermético, por su doble O´Rings, la hacen apta tanto para canopy como para intemperie.

Su tecnología leds Cree® (made in usa) brinda alta luminosidad con una vida útil de 80.000 horas de funcionamiento.

Balder cuenta con una línea de productos que acompañan cada proyecto del cliente según sus necesidades

Luminarias públicas, reflectores led y artefactos leds de interior.



Especificaciones técnicas

modelo	K-S3 - V4 (lente 70°)	K-S3 - V4 (lente 100°)
tensión entrada	120-280v CA	
frecuencia	50/60 Hz	
corriente entrante en 220v	0,50 A	
potencia	106,7 w	107,5 w
eficiencia LEDs	108,5 lm/w	108 lm/w
flujo lumínico total	11.547 lm	11.640 lm
temperatura de color	5.000°k	
temperatura de trabajo	-30° C hasta 50° C	
vida útil LED	80.000 hs	
estanqueidad del artefacto	Ip66	

Garantía

Industrias ElectroLaf S.R.L. garantiza este equipo de iluminación, junto con los LEDs, por el término de 10 años, según CREE®. Y por el término de 5 años su fuente Switching, por fallas de materiales y/o fabricación. Se excluyen los desperfectos causados por el mal uso de los equipos.

Importante: Para la validez de esta garantía es obligatorio la inviolabilidad de las fajas de control. Obligatorio el uso de puesta a tierra correspondiente. Recomendamos utilizar térmicas y disyuntor diferencial exclusivos y calculados según necesidad. Las Fuentes OSRAM incluyen protección de sobretensión, temperatura y descargas atmosféricas.

Esquema de Luminaria

Estructura de aluminio 99%
Con pintura epoxi con
acabado a horno
Liviano
Mejor terminación superficial
Más Resistencia y Durabilidad

Leds CREE BY USA XP-G
La última tecnología en led de
Alta eficiencia
Mas luminosidad
Menor consumo
Vida útil 80000 horas

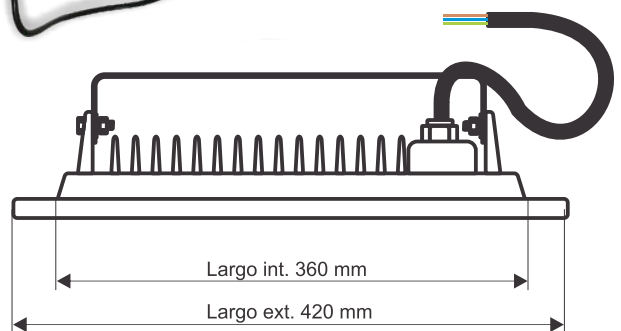
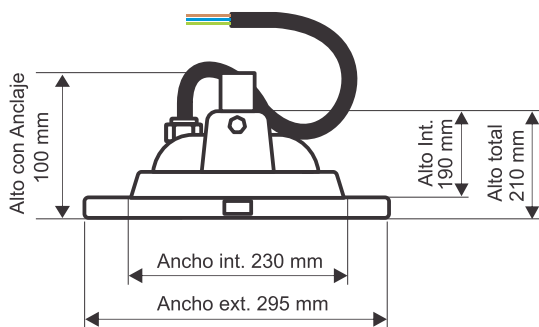
Tornillos de
acero inoxidable
c/304 normalizado
Solidéz y Precisión
Estética
Excelente fijación

Óptica
Lente de alta eficiencia
Vidrio templado 4mm

Sellado hermético
IP66

Disipador
Cuerpo fabricado
en aluminio con
pintura epoxi con
acabado a horno
que permite una
óptima disipación
de temperatura y
mejor terminación

Conexión eléctrica

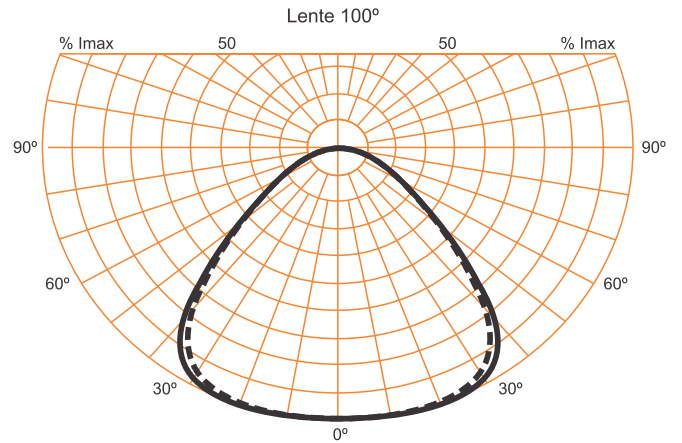
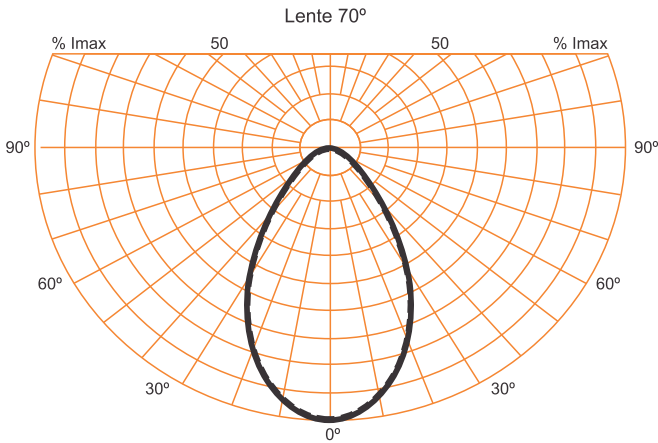


INSTRUCCIONES DE MONTAJE Y OPERACIÓN

- 1 - Para una correcta instalación se requiere de personal especializado y/o matriculado.
- 2 - Por su hermeticidad nuestras luminarias NO requieren de limpieza interna.
- 3 - Para la conexión eléctrica: No trabajar con tensión.
- 4 - Las luminarias están adaptadas para uso interior/externo.
- 5 - La fijación de la luminaria se debe realizar sobre los dispositivos provistos para un correcto agarre y seguridad de la misma.
- 6 - Se requiere de una Puesta a tierra para garantizar el correcto funcionamiento del conjunto. Nuestra fuente de alimentación está compuesta por Driver OSRAM Ip66, regulando tensión y temperatura, incluyendo protección de sobretensión y descargas atmosféricas.
- 7 - Se recomienda proteger la electrónica con aparatos de maniobra tales como termomagnéticas y disyuntores del tipo super inmunizados.

Fotometría

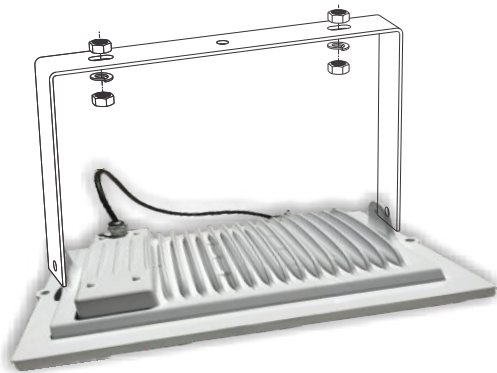
REPRESENTACION POLAR DE LA INTENSIDAD LUMINOSA EN PLANOS PRINCIPALES



- - - PLANO LOMGITUDINAL PROMEDIO: C 90 - 270
 — PLANO TRANSVERSAL PROMEDIO: C 0 - 180

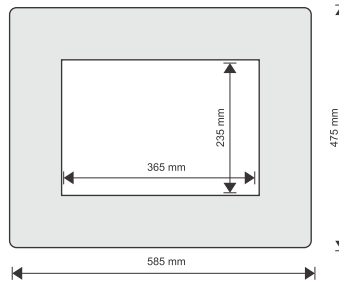
Accesorios de instalación (a pedido)

Sujeción alternativa



Retrofit

Uso: Cubrir espacios abiertos en recambio de luminarias.
 Material: PVC termo moldeado en color blanco.



Luminarias Led

BALDER®
 FABRICADO EN ARGENTINA CON TRABAJO ARGENTINO

 Asesoramiento técnico: info@electrolaf.com.ar

 Ventas: ventas@electrolaf.com.ar
www.electrolaf.com.ar

Fabrica y Garantiza:



EXPEDIENTE N° 87336

