

# BALDER® K S3-APEX V3

Industria  
Argentina  
Garantía de  
Fabricación

Conjunto de Luminaria Led y Porta Driver APE  
(Anti Deflagrante), para Canopy (cielorraso),  
estaciones de servicio, pozos petroleros y minería.

Led de potencia by **CREE**

Driver **OSRAM**



ZONA 1 - DIV. 1  
Ex d IIB T6 Gb



Consumo Eléctrico 140 Watt  
Intensidad Lumínica 14.000 Lumens  
Rendimiento 100 lm/w  
Tensión de Trabajo 120/280 V



TECNOLOGÍA



## Aplicaciones

- Iluminación pensada y fabricada especialmente para empresas petroleras:  
Techos, Canopy, estaciones de servicio, pozos petroleros y minería

Debido a su material ( aluminio de primera calidad y acabado de pintura epoxi), Balder es resistente a los factores climáticos y paso del tiempo.

Su eficiente disipación de energía prolonga la vida útil de sus componentes. Bajo consumo de energía (70% menor al consumo de artefactos tradicionales). El diseño de su sellado anti deflagrante, la hacen apta tanto para canopy como para intemperie en zonas de alto riesgo.

Caja de conexión integral porta Driver, también anti deflagrante en material aluminio.

La provisión ensamblada de luminaria mas caja porta driver permite una fácil instalación sin necesidad de abrir la luminaria.

Su tecnología leds Cree® (made in usa) brinda alta luminosidad, con una vida útil de 80.000 horas de funcionamiento.



## Especificaciones técnicas

|                            |                    |
|----------------------------|--------------------|
| modelo                     | K-S3 - APE V3      |
| tensión entrada            | 120-280v CA        |
| frecuencia                 | 50/60 Hz           |
| corriente entrante en 220v | 0,50 A             |
| potencia                   | 140 w              |
| eficiencia LEDs            | 100 lm/w           |
| flujo lumínico total       | 14000 lm           |
| temperatura de color       | 5.000°k            |
| temperatura de trabajo     | -30° C hasta 50° C |
| vida útil LED              | 80.000 hs          |
| estanqueidad del artefacto | Ip66               |

## Garantía

**Industrias ElectroLaf S.R.L.** garantiza este equipo de iluminación, junto con los LEDs, por el término de 10 años, según CREE®. Y por el término de 5 años su fuente Switching, por fallas de materiales y/o fabricación. Se excluyen los desperfectos causados por el mal uso de los equipos.

**Importante:** Para la validez de esta garantía es obligatorio la inviolabilidad de las fajas de control. Obligatorio el uso de puesta a tierra correspondiente. Recomendamos utilizar térmicas y disyuntor diferencial exclusivos y calculados según necesidad. Las Fuentes OSRAM incluyen protección de sobretensión, temperatura y descargas atmosféricas.

## Esquema de Luminaria

**Conjunto KS3-APEX V3 (Luminaria y caja Porta Driver)**  
**están certificados por INTI, Categoría ZONA 1 - DIV.1 / Anti Deflagrante**



Tapa y cuerpo de luminaria anti exp. de aluminio 99 %

Acabado pintura epoxi

Vidrio anti exp. De 10mm

Conectores de bronce de ½" estanco IP 66

Caja portaequipo APEX

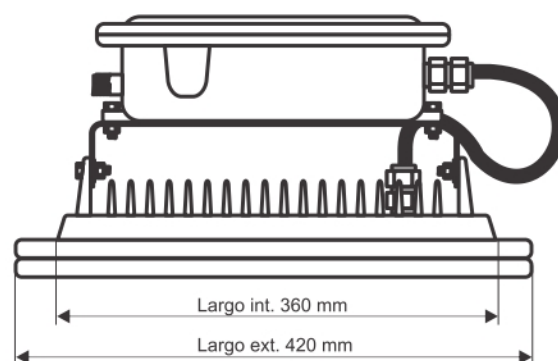
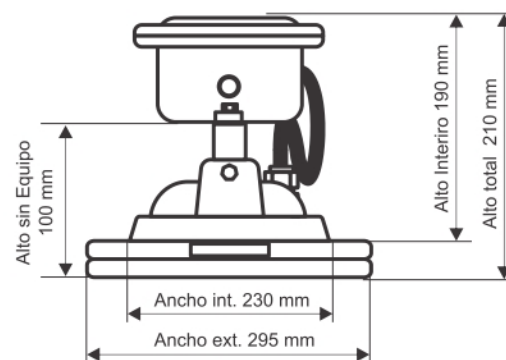
Tornillería en Acero Inoxidable

Nipples APEX de ½" en hierro galvanizado

Conexión eléctrica



Soporte adaptador para techo

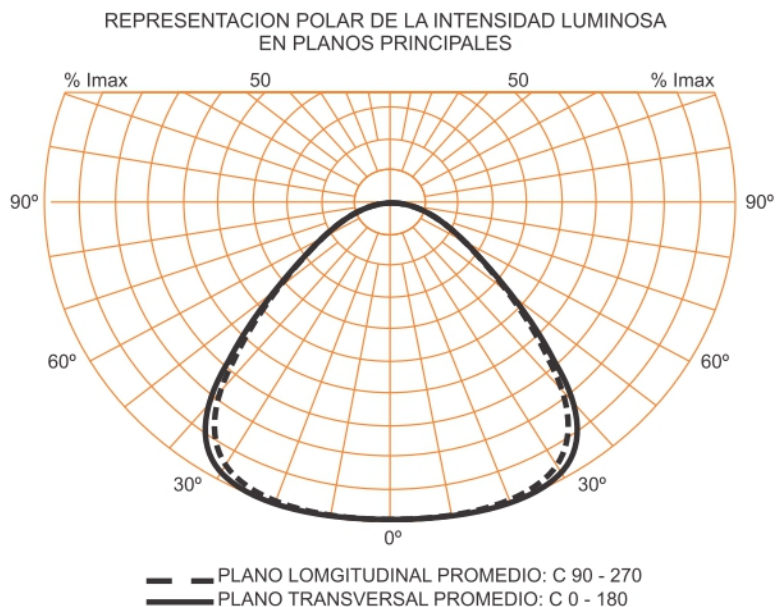


### INSTRUCCIONES DE MONTAJE Y OPERACIÓN

- 1 - Para una correcta instalación se requiere de personal especializado y/o matriculado.
- 2 - Por su hermeticidad nuestras luminarias NO requieren de limpieza interna.
- 3 - Para la conexión eléctrica: No trabajar con tensión.
- 4 - Las luminarias están adaptadas para uso interior/externo.
- 5 - La fijación de la luminaria se debe realizar sobre los dispositivos provistos para un correcto agarre y seguridad de la misma.
- 6 - Se requiere de una Puesta a tierra para garantizar el correcto funcionamiento del conjunto. Nuestra fuente de alimentación está compuesta por Driver OSRAM Ip66, regulando tensión y temperatura, incluyendo protección de sobretensión y descargas atmosféricas.
- 7 - Se recomienda proteger la electrónica con aparatos de maniobra tales como termomagnéticas y disyuntores del tipo super inmunizados.



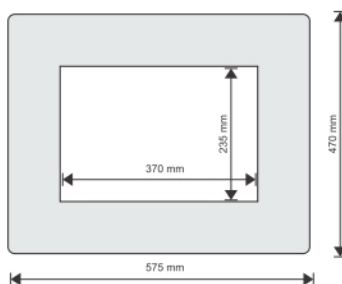
## Fotometría



## Accesorios de instalación (a pedido)

### Retrofit

Uso: Cubrir espacios abiertos en recambio de luminarias.  
 Material: PVC termo moldeado en color blanco.



Luminarias Led

**BALDER®**  
 FABRICADO EN ARGENTINA CON TRABAJO ARGENTINO

Asesoramiento técnico: [info@electrolaf.com.ar](mailto:info@electrolaf.com.ar)

Ventas: [ventas@electrolaf.com.ar](mailto:ventas@electrolaf.com.ar)

[www.electrolaf.com.ar](http://www.electrolaf.com.ar)

Fabrica y Garantiza:



ZONA 1 - DIV. 1

Certificados disponibles  
 para descargar desde:  
[www.electrolaf.com.ar](http://www.electrolaf.com.ar)

INTI  
 Ex d IIB T6 Gb